

Visp- & Blandningsmaskin 20 l visp- och blandningsmaskin med hjälpmaskinsuttag, Bordsmodell

Produkt # _____

Modell # _____

Namn # _____

SIS # _____

AIA # _____



600244 (XBE20ATB)

Visp- och blandningsmaskin, 20L. Bordsmodell med variabel hastighet och hjälpmaskinsuttag. Levereras med visp, spade och degkrok. BPA-fritt stänkskydd.

Kort specifikation

Pos.

XBE20 är en professionell visp- & blandningsmaskin. Bordsmodell med timer och säkerhetsanordning som förhindrar att maskinen startar om inte kitteln är rätt placerad. Levereras krok, spade, visp och BPA-fri skyddskåpa. Galler och skyddskåpa är borttagbara och diskmaskinsäkra. Modeller med hjälpmaskinsuttag. Kapacitet på 6kg mjöl. (+60%vätska)

Huvudfunktioner

- Professionell elvisp som har alla grundläggande mixerfunktioner: knådning av alla slags pastor, blandning av halvflytande produkter, emulsioner och olika såser.
- Stänksäkert planetrörelsesystem med touch-knappar m timer, hastighetsinställning och display.
- Elektronisk hastighetsvariator.
- Avtagbart skyddsgaller i rostfritt stål, försett med avtagbar påfyllnadsränna.
- Maxkapacitet (mjöl, med +60 % vätska) 6 kg, för 50-150 måltider per omgång.
- Kärlet höjs och sänks med ett handtag med automatisk låsning i upphöjt läge.
- Säkerhetsbrytare stänger automatiskt av maskinen när kärlet sänks.
- Levereras med:-Degkrok, spade, visp och skål för 20 l.-Hjälputtag (tillbehör ingår inte).
- BPA-fri skärm.
- Säkerhetsfunktion på bunken för att maskinen endast ska fungera då bunken och säkerhetsgallret är korrekt placerade.

Konstruktion

- Stomme i icke-korrosivt material:
- Kompakt design för installationer på bänkskiva.
- Stabil konstruktion med mekaniskt svetsad stark metallram.
- Skål i rostfritt stål (302 AISI) – 20 l kapacitet.
- Asynkron motor med högt vridmoment vid start.
- 10 hastigheter från 30 till 180 v/m (planetrörelse), för att justera valt verktyg och blandningshårdhet.
- Kretsrorelse baserad på självsmörjande växlar, vilket eliminerar risken för läckage.
- Vattenskyddat planetsystem (IP55 elektriska kontroller, IP34 hela maskinen).
- Effekt: 900 W.
- Avtagbart rostfritt skyddsgaller underlättar rengöring, är diskmaskinsäkra och ökar säkerheten
- Justerbara fötter för stabilitet.

Medföljande tillbehör

- 1 av Kittel till 20 l blandningsmaskin PNC 650121
- 1 av Visp till 20 l blandningsmaskin PNC 653109
- 1 av Degkrok till 20 l blandningsmaskin PNC 653114
- 1 av Spade till 20 l blandningsmaskin PNC 653116

Övriga Tillbehör

- Kittel till 20 l blandningsmaskin PNC 650121
- Verktygssats till 20 l visp & blandningsmaskin inkl. 10 l kittel, visp, degkrok och spade. PNC 650122
- Visp till 20 l blandningsmaskin PNC 653109



Electrolux
PROFESSIONAL

Visp- & Blandningsmaskin 20 l visp- och blandningsmaskin med hjälpmaskinsuttag, Bordsmodell

- Degkrok till 20 l blandningsmaskin PNC 653114
- Spade till 20 l blandningsmaskin PNC 653116
- - NOT TRANSLATED - PNC 653187
- Grönsaksskärare PNC 653225
- Visp, förstärkt till 20 l visp & blandningsmaskin PNC 653254
- Rostfritt bord för 20 l visp- & blandningsmaskin PNC 653434
- Köttkvarn 70mm fäste, aluminium, inkl. bricka och stöt. H - fäste för kombination med köttkvarns set. PNC 653720
- KÖTTKVARNSSET 70MM, H-FÄSTE, RFR,ENTERPR PNC 653721
- Köttkvarnsset 70mm, H-fäste, rfr, enterprise med tre hålskivor 4,5mm, 6mm & 8mm. Kombinerar med fäste 653720. PNC 653722
- Köttkvarnsset ½ unger rostfri, 70mm, inkl. knivar och fyra st hålskivor (0,3-4,5 mm och 8 mm). PNC 653723

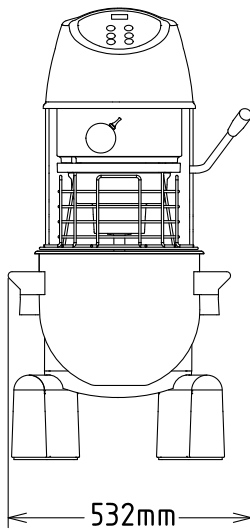


Visp- & Blandningsmaskin
20 l visp- och blandningsmaskin med hjälpmaskinsuttag, Bordsmodell

Intertek förbehåller sig rätten att göra ändringar i de produkter utan föregående meddelande.

Visp- & Blandningsmaskin 20 l visp- och blandningsmaskin med hjälpmaskinsuttag, Bordsmodell

Front



Elektricitet

Spänning:

600244 (XBE20ATB) 200-240 V/1N ph/50/60 Hz

Effekt, max:

1.01 kW

Kapacitet

Kapacitet (upp till):

6 kg/Cykel

Kapacitet:

20 Litre

Viktig information

Används ej som
 installationshandling. Begär
 separat
 installationsanvisning.

Yttermått, bredd

521 mm

Yttermått, djup

685 mm

Yttermått, höjd

980 mm

Fraktvikt:

90 kg

Nettovikt:

76

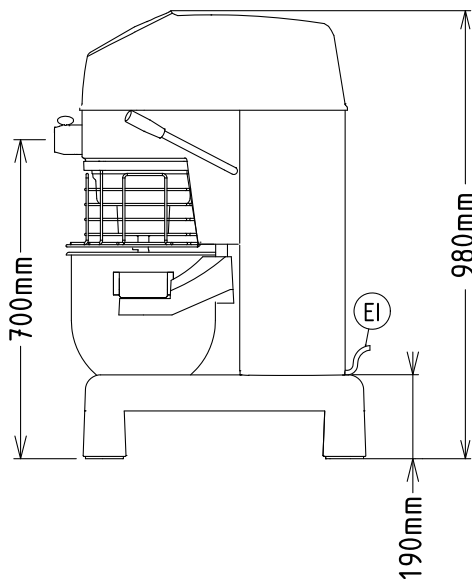
Kallvattensmet

6 kg med degkrok

Max antal äggvitor:

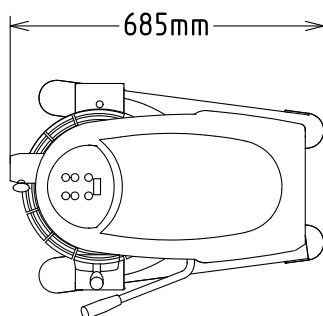
32 med visp

Sida



EI = Elektrisk anslutning

Topp



Visp- & Blandningsmaskin

20 l visp- och blandningsmaskin med hjälpmaskinsuttag, Bordsmodell